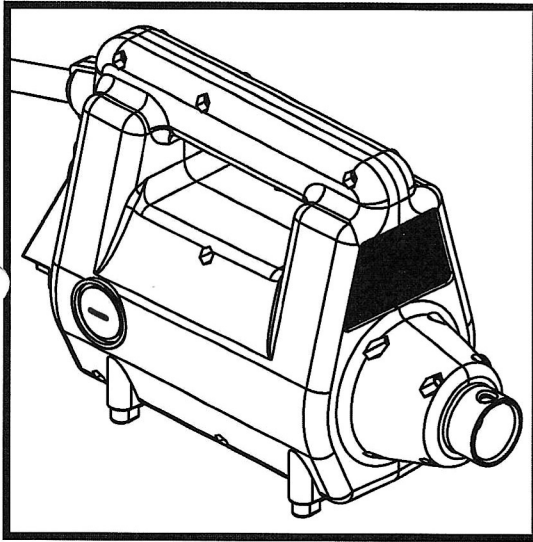


BELLE

MEGAVIB+ POKER POWER UNIT

870/20000/6
03/22



(GB) Operators Manual	14
(F) Manuel De L'Opérateur	21
(NL) Handleiding	28
(D) Bedienungshandbuch	35
(NO) Betjening Håndbok	42
(SF) Käyttöohje	49
(PL) Instrukcja Obsługi	56
(BG) Оператор Ръчен	63
(RO) Manual de Utilizare	70
(HUN) Kezelők Kézi	77
(HR) Uputstvo za rukovatelja	84

2

UKCA Declaration of Conformity

3 - 13

EC/EU Declaration of Conformity

Acest manual a fost realizat pentru a vă ajuta să folosiți și întrețineți în siguranță aparatul Megavib +. Acest manual este destinat reprezentanților și manipulanților aparatului Megavib +.

Cuvânt înainte

Secțiunea '**Descrierea aparatului**' vă ajută să vă familiarizați cu comenzile și alcătuirea aparatului.

Secțiunea '**Mediul înconjurător**' vă furnizează instrucțiuni cu privire la reciclarea utilajului dezmembrat într-un mod care nu dăunează mediului înconjurător.

Secțiunile '**Instrucțiuni generale referitoare la siguranță**' și '**Sănătatea și siguranța**' explică felul în care trebuie folosit aparatul pentru a vă asigura siguranța și pentru a asigura siguranța publicului larg.

Ghidul de '**Detectare și remediere a defecțiunilor**' vă este de folos în cazul în care aveți o problemă cu aparatul dumneavoastră.

Secțiunea '**Service**' vă furnizează informații generale cu privire la întreținerea și repararea aparatului dumneavoastră.

Secțiunea '**Garanție**' detaliază natura garanției acordate și procedura de solicitare a garanției în cazul unei defecțiuni a aparatului.

Secțiunea '**Declarația de conformitate**' indică standardele după care a fost construit aparatul..

Instrucțiuni cu privire la notații

Instrucțiunile din acest manual cărora trebuie să le acordați atenție specială sunt indicate în felul următor:



ATENȚIE

Produsul poate fi în pericol. Aparatul poate fi deteriorat sau dumneavoastră puteți fi rănit dacă procedurile nu sunt urmate corespunzător.



AVERTISMENT

Viața operatorului poate fi în pericol.

AVERTISMENT



AVERTISMENT

Înainte de a folosi aparatul sau de a realiza operațiuni de întreținere a aparatului TREBUIE SĂ CITIȚI și SĂ STUDIAȚI acest manual.

Trebuie să știți cum să folosiți în siguranță dispozitivele de comandă ale unității și ce anume să faceți pentru o întreținere sigură. (NB Asigurați-vă că știți cum să opriți aparatul înainte de a-l porni în cazul în care aveți probleme.)

Purtați sau folosiți **ÎNTOTDEAUNA** articolele de siguranță necesare protecției dumneavoastră personale. Dacă aveți **ÎNTREBĂRI** cu privire la utilizarea sau întreținerea în siguranță a acestei unități, **ÎNTREBAȚI SUPRAVEGHETORUL DUMNEAVOASTRĂ SAU CONTACTAȚI: Altrad Belle**

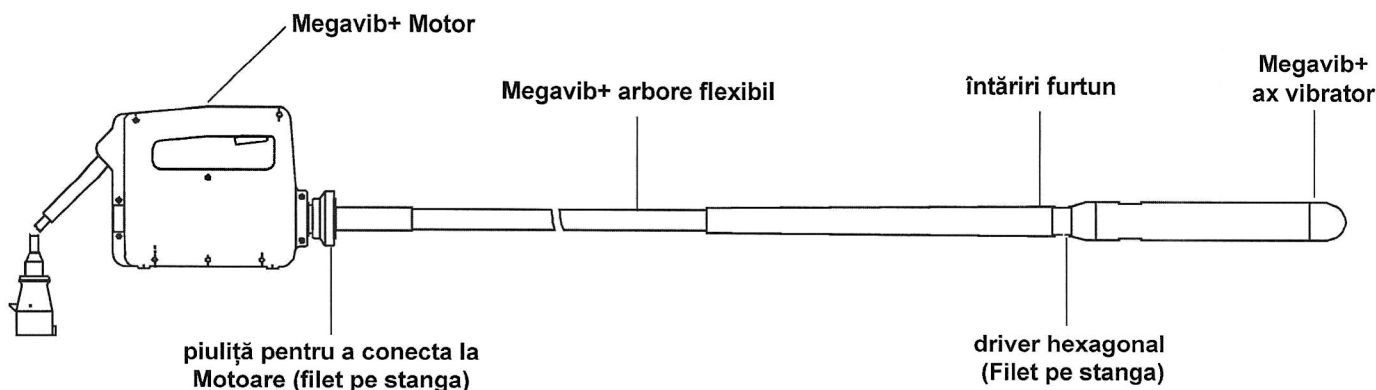
CUPRINS

Modul de utilizare al acestui manual.....	70
Avertisment.....	70
Descrierea aparatului.....	71
Date tehnice.....	71
Mediul înconjurător.....	71
Instrucțiuni generale referitoare la siguranță.....	72
Reguli specifice referitoare la siguranță.....	73
Verificări înainte de punerea în funcțiune.....	73
Utilizare.....	73 - 74
Ghidul de detectare și remediere a defecțiunilor.....	74
Service și întreținere.....	75
Depozitare.....	75
Transportare.....	75
Garanția.....	76
Piese de Schimb.....	76
Declarația de conformitate.....	5

Descrierea aparatului



Arborele flexibil conectat la sursa de alimentare "Megavib + trimite mișcarea unei mase excentrice plasat în cap poker, Când este folosit această masă produce vibrația necesară pentru compactarea betonului.



Date tehnice



Model	230v	115v
Tipul de izolație	□ Izolație dublă clasa 2	
Carcasa	Plastic – rezistență mare	
Puterea (kW)	2	1.6
Tensiunea (V)	230 (50Hz)	115 (60Hz)
Consumul în sarcină (A)	7,5	13
Viteza cu sarcină (rpm)	16,000	
Vitesse en utilisation (rpm)	12,000	
Greutatea (kg)	7	
Aplicația	Transmiterea mișcării unui vibrator intern printr-o linie de remorcare	
Tipul de conexiune la motor	Hexagonală cu fișă de 10 mm	
Tipul de conexiune la transmisie	Hexagonală exterioară de 10 mm	
Nivelul puterii acustice (dB)	35	36
Cablul: secțiune minimă (mm ²)	1,5	
Cablul: lungime maximă (mts)	40	15

ax vibrator	25	36	50	57
Diametru (mm / in)	25 - 1	36 - 1 1/4	50 - 2	36 - 2 1/4
Lungime (mm)	300	292	327	346
Frecvență (Hz)	225	217	200	192
Forța Centrifugă (N)	882	4018	5039	6468
Greutate (Kg)	0.5	1.9	3.7	5

Mediul înconjurător



Înlăturarea sigură



Instrucțiuni de protejare a mediului înconjurător. Utilajul conține materiale valoroase. Duceți utilajul dezmembrat și accesoriile la unitățile de reciclare competente.

Componentă	Material
Carcasa motorului	Plastic
Motorul intern	Cupru și aluminiu
Conectorii	Oțel

Pentru protecția dumneavoastră personală și pentru protejarea celor din jurul dumneavoastră, vă rugăm să citiți și să vă asigurați că înțelegeți pe deplin următoarele informații referitoare la siguranță. Manipulantul este responsabil pentru asigurarea înțelegerii depline a felului în care trebuie utilizat în siguranță acest echipament. Dacă nu sunteți sigur de utilizarea corectă și sigură a aparatului Megavib +, consultați-vă supraveghetorul sau Altrad Belle.

**ATENȚIE**

Întreținerea necorespunzătoare poate fi periculoasă. Citiți și înțelegeți această secțiune înainte de efectuarea oricăror operațiuni de întreținere, service sau reparații.

Zona de lucru

- **MENȚINEȚI-VĂ** zona de lucru curată și bine luminată. Deordinea și locurile întunecate pot cauza accidente.
- **NU UTILIZAȚI** aparate electrice în atmosfere explozibile precum în prezența lichidelor inflamabile, gazelor sau prafului. Apa ratele electrice creează scântei care pot aprinde praful sau gazele.
- **ȚINEȚI** trecătorii, copiii și vizitatorii la distanță în timpul utilizării unui aparat electric. Dacă sunteți distras, puteți pierde controlul.

Siguranța din punct de vedere electric

- **APARATELE ÎMPĂMÂNTATE TREBUIE CONECTATE** la o priză instalată și împământată corect în conformitate cu toate codurile și ordonanțele.
- **NU ÎNLĂTURĂȚI NICIODATĂ** tubul de împământare și nu modificați niciodată fișa de conectare în vreun fel.
- **NU FOLOSIȚI** fișe intermediare.
- **VERIFICAȚI** cu ajutorul unui electrician calificat, în cazul în care nu sunteți sigur, dacă priza este corect împământată. Dacă aparatele funcționează incorect din punct de vedere electric sau dacă acestea se defectează, împământarea furnizează un culoar cu rezistență scăzută care conduce electricitatea departe de utilizator.
- **EVITAȚI** contactul corpului cu suprafețe legate la pământ precum conducte, radiatoare, plite sau frigidere. Există un risc crescut de electrocutare în cazul în care corpul dumneavoastră este legat la pământ.
- **NU EXPUNEȚI** aparatele electrice la umezeală sau ploaie. Apa care intră într-un aparat motoizat va spori riscul de electrocutare.
- **NU DETERIORAȚI** cablul.
- **NU FOLOSIȚI NICIODATĂ** cablul pentru a transporta aparatul.
- **NU TRAGEȚI NICIODATĂ** cablul din priză.
- **ȚINEȚI** cablul departe de căldură, ulei, muchii ascuțite sau piese în mișcare.
- **ÎNLOCUIȚI** imediat cablurile deteriorate. Cablurile deteriorate sporesc riscul de electrocutare.
- **CÂND MANIPULAȚI** un aparat electric în exterior, folosiți un cablu de extensie pentru exterior care poartă însemnul „W-A” sau „W”. Aceste cabluri pot fi folosite în exterior și reduc riscul de electrocutare.

Depanarea

- Depanarea aparatului **TREBUIE EFECTUATĂ** numai de personalul calificat în acest sens
- Când depanați un aparat, **FOLOSIȚI** numai piese de schimb identice.
- **URMAȚI** instrucțiunile din secțiunea de întreținere a acestui manual.

Siguranța personală

- **AVEȚI GRIJĂ**, fiți atent la ceea ce faceți și folosiți cu grijă un aparat electric.
- **NU FOLOSIȚI APARATUL** când sunteți obosit sau sub influența drogurilor, alcoolului sau medicamentelor. Un moment de neatenție în timpul utilizării aparatelor electrice poate duce la răni grave.
- **ÎMBRĂCAȚI-VĂ CORESPUNZĂTOR.**
- **EVITAȚI** pornirea accidentală.
- **ASIGURAȚI-VĂ** că aparatul este oprit înainte de conectare la curent. Mutarea aparatelor cu degetul pe butonul de pornire sau conectarea la curent a aparatelor pornite duce la accidente.
- **ÎNDEPĂRTAȚI** cheile reglabile sau cheile pentru piulițe înainte de pornirea aparatului. O cheie care este lăsată lângă o piesă în rotație poate duce la accidentări.
- **NU VĂ** întindeți prea mult.
- **MENȚINEȚI-VĂ** sprijinul și echilibrul tot timpul. Echilibrul adecvat vă ajută să controlați mai bine aparatul în situații neașteptate.
- **FOLOSIȚI** echipament de siguranță.

Utilizarea și întreținerea aparatului

- **NU SUPRASOLICITAȚI** aparatul.
- **FOLOSIȚI** aparatul corect pentru aplicația dumneavoastră. Aparatul corect va da rezultatele optime și cele mai sigure în condițiile pentru care a fost proiectat.
- **NU FOLOSIȚI** aparatul dacă întrerupătorul nu îl pornește sau oprește. Orice aparat care nu poate fi controlat cu ajutorul întrerupătorului este periculos și trebuie reparat.
- **DECONNECTAȚI** fișa de la sursa de curent înainte de a face orice reglaje, înainte de a schimba accesoriile sau de a depozita aparatul. Astfel de măsuri preventive de siguranță reduc riscul pornirii accidentale a aparatului.
- **DEPOZITAȚI** aparatele neutilizate în locuri inaccesibile copiilor și altor persoane neinstruite. Aparatele sunt periculoase în mâinile utilizatorilor nexperimentați.
- **VERIFICAȚI** dacă există aliniere sau racordare defectuoasă a pieselor în mișcare, rupere a pieselor sau orice deteriorare care poate afecta utilizarea aparatelor. Dacă este deteriorat, reparați aparatul înainte de folosire. Multe accidente sunt cauzate de aparate care au fost întreținute necorespunzător.
- **FOLOSIȚI** numai accesoriile recomandate de producător pentru modelul dumneavoastră. Accesoriile care pot fi potrivite pentru un aparat pot deveni periculoase dacă sunt folosite pentru un altul.

Reguli specifice de siguranță



- Pentru utilizarea corectă a aparatului Megavib +, asigurați-vă că operatorii au fost instruiți în vederea folosirii corecte a acestui echipament.
- Înainte de conectarea motorului la sistemul electric, asigurați-vă că tensiunea și frecvența sunt corespunzătoare celor menționate pe plăcuța matricolă a aparatului, localizată în partea superioară a carcasei de plastic.
- **ASIGURAȚI-VĂ** că toate șuruburile carcasei sunt strânse înainte de a începe lucrul.
- **EVITAȚI** turtirea cablului de către utilaje grele ceea ce ar putea duce la scurtcircuitare.
- **NU CONECTAȚI** axul flexibil la unitatea de alimentare când acesta este în funcțiune.
- **NU UTILIZAȚI MOTORUL** când acesta este în funcțiune și fără transmisie.
- **NU UTILIZAȚI** transmisia și pervibratorul în condiții necorespunzătoare, motorul se supraîncălzește.
- **NU UTILIZAȚI** aparatul dacă are carcasa ruptă.
- **NU PERMITEȚI** personalului neinstruit să utilizeze motorul sau conexiunile.
- **MENȚINEȚI** libera ventilație a aerului.
- **PĂSTRĂȚI** motorul într-o zonă curată și uscată.
- **ASIGURAȚI-VĂ** că firul electric este conectat la secțiunea corespunzătoare și funcționează corect.
- **ÎNAINTE DE A FACE ORICE REPARAȚII, DECONECTAȚI MOTORUL** de la sistemul electric.
- **CÂND ÎL CONECTAȚI LA** un generator, asigurați-vă că tensiunea de ieșire și frecvența sunt stabile, corecte și au puterea corectă.
- **CÂND TERMINAȚI** lucrul sau luați o pauză, opriți aparatul, deconectați-l de la sistemul electric și poziționați-l astfel încât să nu cadă sau să nu alunece.
- **În plus, trebuie respectate toate reglementările locale.**

Vibrația

Q parte din vibrațiile pervibratorului sunt transmise prin furtunul flexibil mâinilor utilizatorului.

EPP (Echipamentul Personal de Protecție)

Când folosiți acest aparat trebuie să purtați echipament personal corespunzător de protecție, adică ochelari de protecție, mănuși, căști, mască de praf și încălțăminte cu vârf metalic. Purtați îmbrăcăminte potrivită activității pe care o desfășurați. Protejați-vă întotdeauna pielea de contactul cu betonul. Trebuie folosite căști corespunzătoare deoarece nivelul de putere acustică al acestui aparat este de 92 dB și nivelul de presiune acustică este de 86dB.

Verificări înainte de punerea în funcțiune



1. Înainte de începerea activității, verificați funcționarea corectă a tuturor dispozitivelor de manipulare și siguranță.
2. Verificați regulat starea cablurilor electrice.
3. Dacă se descoperă defecte ale dispozitivelor de siguranță sau alte defecte care pot reduce manipularea sigură a echipamentului, încetați lucrul și anunțați persoana responsabilă de aceste aspecte.

Utilizarea



CONECTAREA AXULUI LA UNITATEA DE ALIMENTARE

Unitatea de alimentare este proiectată pentru a facilita o conectare rapidă și sigură la axul flexibil.

Procedura de conectare

1. Poziționați hexagonul cu fișă al transmisiei în dreptul hexagonului exterior al motorului.
2. Odată poziționate în acest fel, împingeți până când observați că fișa transmisiei intră în locul special al motorului.

Posibilități de conectare

Lungimea transmisiei: 2,3 și 4 metri
Diametrul vibratorului: 25, 38, 48 și 58.

Conectarea electrică a motorului la system

Opriți butonul motorului înainte de conectare

Conectarea electrică

Toate aparatele electrice portabile sunt periculoase dacă sunt suprasolicitate. Acest aparat va funcționa numai pe o singură tensiune. Verificați priza pentru a vă asigura că aceasta corespunde tensiunilor indicate pe etichetă.

Asigurați-vă că unitatea de alimentare este oprită înainte de a o conecta la priză.

230v – Folosiți întotdeauna un dispozitiv de curent rezidual (DCR), (mecanism de detectare a scurgerilor de curent la pământ) introdus direct în DCR.

115v – Când utilizați un transformator portabil, acesta trebuie să aibă un debit minim de 2,5 kW și trebuie să fie continuu.

Cablurile prelungitoare

Dacă aveți nevoie de un cablu prelungitor, acesta trebuie să nu depășească 15 m/ 49,6 ft. (115v) și 40 m/ 132 ft. (230 V) în lungime. Secțiunea cablului trebuie să fie de 1,5 mm². Asigurați-vă că acest cablu prelungitor este poziționat corespunzător evitând contactul cu lichide, muchii ascuțite și locuri în care poate fi călcat de vehicule. Desfășurați-l complet. În caz contrar se supraîncălzește și se poate aprinde. Asigurați-vă că orice conexiuni ale cablurilor prelungitoare sunt uscate și sigure.

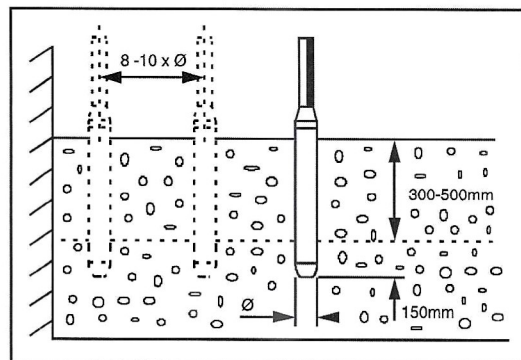


ATENȚIE

Nu folosiți cabluri deteriorate sau uzate. Evitați sarcinile grele asupra cablurilor.

RECOMANDĂRI DE FOLOSIRE A VIBRATORULUI PENTRU BETON

1. Alegeți pervibratorul de dimensiune corespunzătoare: activității, spațierii armăturii, tasării betonului și compoziției betonului.
2. Este recomandabil să dispuneți de încă un vibrator pentru beton.
3. Turnați betonul egal, în forma de lucru, în straturi groase de 300 – 500 mm. Nu folosiți pervibratorul pentru a întinde betonul.
4. Supuneți sistematic betonul la vibrații. Faceți inserții verticale de 300-500 mm la intervale de 8-10 ori mai mari decât diametrul tubului. Dacă este posibil, împingeți pervibratorul aproximativ 150 mm în stratul anterior de beton. Aceasta vă va ajuta să obțineți cel mai bun nivel de îmbinare dintre cele două straturi. Betonul a fost temeinic supus la vibrații când suprafața din jurul pervibratorului este lucioasă și nu se ridică bule mari de aer la suprafața betonului. Aceasta durează în mod normal 10-20 de secunde în fiecare locație a pervibratorului.
5. Retrageți pervibratorul ușor astfel încât betonul să poată curge în locul gol lăsat de pervibrator.
6. Nu împingeți sau forțați vibratorul în armătură. Mențineți o distanță de minim 70 mm de pereți.
7. Scoateți întotdeauna vertical pervibratorul astfel încât betonul să poată umple spațiul gol din nou. Nu opriți aparatul înainte de a-l scoate. Viteza de scoatere este de aproximativ 80 mm pe secundă. Când vibratorul este aproape în afară, extrageți-l repede pentru a evita mișcarea suprafeței.

**ATENȚIE**

Nu țineți vibratorul pentru beton în afara betonului pentru perioade lungi de timp. Dacă ați terminat de supus betonul la vibrații, opriți pervibratorul.

Ghidul de detectare și remediere a defecțiunilor

Problema	Cauza/ soluția
Motorul nu funcționează	Verificați dacă primește curent
	Perii uzate
	Buton defect
Motorul funcționează, dar se reîncălzește	Curățați grilajul frontal pentru aer
	Curățați sau înlocuiți filtrul posterior
	Utáhněte vnější plášť spojovací
Motorul rulează încet	Ověřte napětí elektrického systému
	Zkontrolujte, zda specifikace kabelu
	Ověřte, zda kabel nebo délku připojení
	Vadný poker nebo hřídel
Motorul face mai mult zgomot decât este normal	Perii uzate
	Rulmenți în stare proastă
	Rotorul poate atinge statorul
	Carcasa este ruptă sau șuruburile nu sunt bine fixate
Motor funcționează, ale pretăzări a přetřzení a přehřívá	Hlava je přes mazaný
	Přilíš mnoho tuku v šachtě nebo přilíš málo
	Selhání těsnění. Přenos mazivo pronikla hlavu nebo hlava olej unikl.
	Pohyb hlavy je omezena
	Převodovka s extrémními ohyby
	Převodovka ve špatném stavu, rozbité hadice
Ložisko selhání	Přilíš málo oleje v hlavě
	Hlava působí mimo beton po dlouhou dobu
	Voda pronikla hlavu
	Pouzdro se získala silnou mrtvici

Aparatul Megavib+ produs de Altrad Belle este proiectat pentru a funcționa timp îndelungat fără probleme. Totuși, pentru aceasta trebuie ca întreținerea de bază, specificată în această secțiune, să fie efectuată regulat.

Recomandăm ca toate reparațiile și operațiunile de întreținere să fie efectuate de către un reprezentant al Bell Group. Folosiți întotdeauna piese de schimb originale Altrad Belle. Folosirea pieselor de altă proveniență poate duce la pierderea garanției.

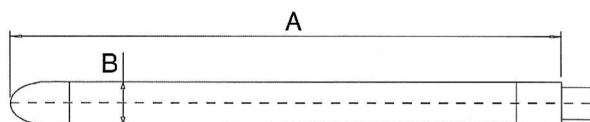
Întreținerea periodică - Motor

1. Numai un electrician calificat trebuie să lucreze la părțile electrice.
2. Asigurați-vă că ați oprit curentul înainte de efectuarea oricărei operațiuni de întreținere.
3. În cazul tuturor operațiunilor de întreținere, trebuie folosite numai piese de schimb originale.
4. Nu este necesară ungerea periodică a rulmentului.
5. La fiecare 100 de ore, periile de cărbune trebuie inspectate. Trebuie schimbate dacă lungimea efectivă este sub 5 mm.
6. Curățați periodic canalele de aerisire în partea din față și cea din spate a convertorului pentru a evita supraîncălzirea.
7. După întreținere, asigurați-vă că toate dispozitivele de siguranță sunt asamblate corect.
8. Înainte de utilizare, examinați șuruburile de fixare a carcasei.
9. La fiecare 12 luni sau mai frecvent, în funcție de condițiile de folosire, este recomandată efectuarea unei inspecții de către un reprezentant Altrad Belle autorizat.

Periodic Maintenance - Ax vibrator & arbore flexibil

1. Înainte de efectuarea lucrărilor de întreținere pe arborele flexibil și poker, primul deconectați motorului.
2. În toate operațiunile de întreținere, vor fi utilizate piese de schimb originale.
3. Pentru a verifica uzura, măsurați diametrul exterior și lungimea poker. Înlocuiți carcasa sau capacul când diametrul sau lungimea, la cea mai mică punct, este mai mică decât dimensiunea specificată în tabelul de uzură.
Ungeți arborele la fiecare 100 de ore de lucru.
Modul corect în care să lubrifia arborele este de a înțelege unele grăsimi în palma și a alergera lubrifianțul pe lungimea arborelui. Aceasta ar trebui să lase un strat subțire de lubrifianț pe toată lungimea arborelui, cantitatea recomandată este de 25g pe metru. Nu overlubricate, ar putea cauza unsoare pătrunde în poker, Nu curățați arborele cu solvent.
5. Când lungimea arborelui nu este egal cu furtunul (+ -10 mm), este necesară pentru a repara.
6. După întreținere, toate părțile trebuie să fie asamblate corect.
7. La fiecare 12 luni, sau mai puțin, în funcție de condițiile de utilizare. Se recomandă o inspecție face de către un dealer autorizat

DIMENSIUNILE UZURII PENTRU DIAMETRELE ȘI LUNGIMILE PERVIBRATORULUI



- a. Dimensiunile minime sunt ilustrate cu caractere îngroșate.
 - b. Dimensiunile din paranteze sunt dimensiunile originale.
- ... Înlocuiți carcasa când aceasta ajunge la dimensiunea minimă.
... Înlocuiți vârful când acesta ajunge la lungimea minimă.

Model	Diametru (mm)	Lungime (mm)
25mm	23.5 (25)	310 (315)
38mm	36 (38)	330 (335)
48mm	45.5 (48)	355 (360)
58mm	55.5 (58)	360 (365)

Depozitarea

Când nu folosiți motorul Megavib timp îndelungat, depozitați-l într-un loc curat, uscat și protejat.

Transportarea

Când transportați motorul Megavib+, asigurați-vă că acestuia i se asigură siguranța împotriva unor deteriorări care pot apărea ca urmare a alunecării, răsturnării și impactului brusc.

Aparatului dumneavoastră Megavib+ nou produs de Altrad Belle i se acordă garanție pentru cumpărătorul inițial timp de un an (12 luni) de la data inițială de cumpărare. Garanția acordată de Altrad Belle se referă la defecte de proiectare, materiale și execuție.

Următoarele aspecte nu sunt acoperite de garanția acordată de Altrad Belle.

1. Deteriorarea cauzată de folosire excesivă, folosire incorectă, cădere sau alte deteriorări similare cauzate de sau care au loc ca rezultat al nerespectării instrucțiunilor de asamblare, utilizare sau întreținere.
2. Modificări, adăugări sau reparații efectuate de alte persoane decât cele de la Altrad Belle sau agenții săi recunoscuți.
3. Costurile de transport sau expediere la și de la Altrad Belle sau agenții săi recunoscuți, pentru reparații sau diagnosticări în baza unei cereri de garanție, cu privire la orice utilaj.
4. Costurile materialelor și/ sau ale muncii de înlocuire, reparare sau schimbare datorate uzurii corecte.

Următoarele componente nu sunt incluse în garanție:

- Cureaua/ curelele de acționare
- Filtrul de aer al motorului
- Bujia motorului

Altrad Belle și/ sau agenții săi recunoscuți, administratorii, angajații sau asiguratorii nu vor fi răspunzători de daune cu consecințe importante sau alte daune, pierderi sau cheltuieli în legătură cu acestea sau datorită acestora sau de incapacitatea de a folosi utilajul în vreun scop.

Cererile de acordare ale garanției

Toate cererile de acordare ale garanției tb. adresat în primul rând către Altrad Belle, fie prin telefon, prin Fax, prin Email sau în scris.

Pt. cereri de acordare a garanției contactați:

: +44(0)1298 84606

Fax: +44(0)1298 84073

Email : Warranty.dept@altrad-belle.com

Scrieți la:

Altrad Belle Warranty Department, Sheen, Nr. Buxton, Derbyshire, SK17 0EU, England.

Înregistrarea Garanției:

În eforturile companiei ALTRAD Belle de a deveni mai „verde” și mai ecologică, am introdus acum înregistrarea online a garanției. Pentru a accesa pagina de înregistrare a site-ului nostru, vă rugăm să utilizați următoarea adresă:-

http://www.bellegroup.com/index.php?p=warranty_registration

În mod alternativ, pentru a accesa pagina de înregistrare, vă rugăm să scanați codul QR alăturat (cod de răspuns rapid) utilizând telefonul inteligent.



La întreținerea acestui produs, pot fi utilizate numai piese de schimb originale originale ale producătorului.

Utilizatorul va pierde eventualele revendicări dacă piesele de schimb utilizate sunt altele decât piesele de schimb originale ale producătorului.

Un PDF al listelor de piese pentru acest produs poate fi găsit în secțiunea „produs” de pe site-ul nostru www.Altrad-Belle.com. Informații despre aprovizionarea pieselor de schimb de la distribuitorul local pot fi apoi găsite în secțiunea „contactați-ne”